

Smart信号板系列

用户手册

版本：V2.01

发布日期：09/2023

大连德嘉工控设备有限公司

目录

1	产品选型	3
2	安装和拆卸信号板	4
3	信号板组态设置	4
4	接线图	5



1 产品选型

通讯信号板	描述	组态
SB CM01	仅1路485通讯口，不支持232通讯口	SB CM01
数字量信号板	描述	组态
SB DT04	2数字量输入2晶体管输出	SB DT04

Smart 系列信号板，无需安装任何库。无需编程，主机可以直接读写。使用方法与西门子信号板一致，完美兼容，价格更低，性能稳定。

2 安装和拆卸信号板

Smart 主机不支持热插拔，绝对禁止带电安装和拆卸信号板。

任务	步骤
	<p>请按以下步骤安装信号板或电池板</p> <ol style="list-style-type: none"> 1. 确保 CPU 和所有 S7-200 SMART 设备与电源断开连接。 2. 卸下 CPU 上部和下部的端子块盖板。 3. 将螺丝刀插入 CPU 上部接线盒盖背面的槽中。 4. 轻轻将盖撬起并从 CPU 上卸下。 5. 将信号板或电池板直接向下放入 CPU 上部的安装位置中。 6. 用力将模块压入该位置直到卡入就位。 7. 重新装上端子块盖板。

3 信号板组态设置

以SB CM01为例，在系统块中组态为 SB CM01，如下图

系统块 ×

模块	版本	输入	输出	订货号
CPU CPU SR20 (AC/DC/Relay)	V02.06.00_00.00...	I0.0	Q0.0	6ES7 288-1SR20-0AA0
SB SB CM01 (RS485/RS232)				6ES7 288-5CM01-0AA0
EM 0				
EM 1				
EM 2				
EM 3				
EM 4				
EM 5				

通信 端口

此设备可组态为 RS232 或 RS485 通信端口。

类型 类型只支持RS485

地址

波特率

组态好后，下载到PLC中，可通过查看状态可通过菜单栏“PLC”->“PLC”，查看 PLC 信息进行在线诊断，其状态正常即可。

PLC 信息

系统

- CPU SR60
- SB CM01
- 事件日志
- 扫描速率

状态

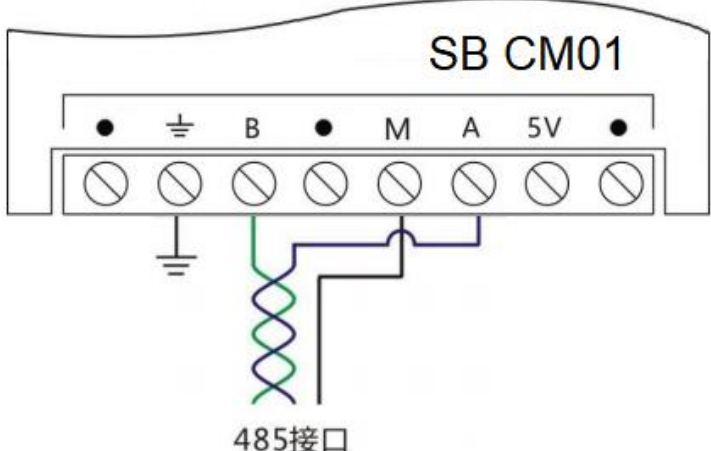
运行模式 系统状态

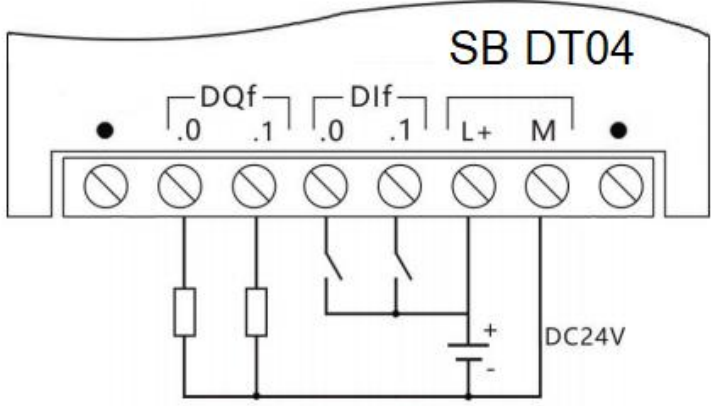
已连接的扩展模块

下表显示了所有已连接的扩展模块和信号板。

模块	状态
CPU CPU SR60 (AC/DC/Relay)	正常
SB SB CM01 (RS485/RS232)	正常
EM 0	

4 接线图

SB CM01接线图	端子定义
 <p style="text-align: center;">485接口</p>	A: 西子规范的A或485规范的B
	B: 西子规范的B或485规范的A
	M: 信号地（一般可不接）
	地: 用于接屏蔽线
	●: 空
	5V: 5V输出（偏置电压）
	<p style="color: red;">注：485 接线，西门子和 485 标准定义相反，连接不上可调换 A、B 线序尝试。</p>

SB DT04接线图	端子定义		
 <p style="text-align: center;">数字量输出 数字量输入</p>	DQf: 晶体管输出通道	.0: 第1通道	
		.1: 第2通道	
	DIf: 输入通道	.0: 第1通道	
		.1: 第2通道	
	L+	24V DC电源正	
	M	24V DC电源负	
	●	空	
<p style="color: red;">注：每个通道都有指示灯</p>			