

# IO 8AI 8 路电压输入模块

## 用户手册

版本：V2.01

发布日期：08/2017

大连德嘉工控设备有限公司

# 目录

1. 产品概述.....	3
2. 参数设置.....	3
3. 量程对应表.....	4

## 1 产品概述

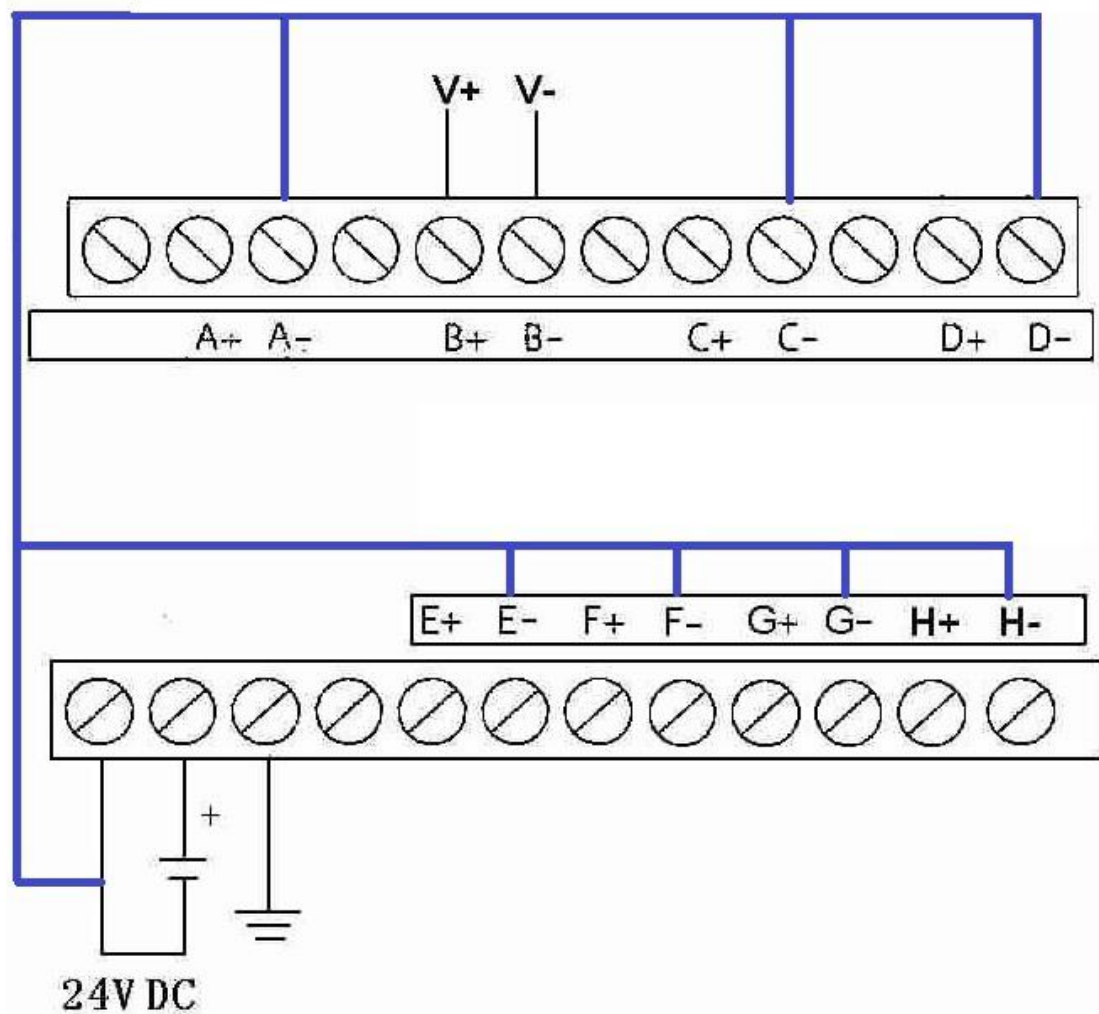
S7-200 模拟量模块是 S7-200 CPU 模块的扩展模块。当 CPU 模块集成的模拟量 I/O 点数或 I/O 信号不能满足实际应用需求时，可考虑增加 S7-200 模拟量模块。

此模块为 8 路电压输入模块，此模块共占用 8 个通道

- 精度比较高
- 无需拨码开关设置量程

## 2 参数设置

I/O 接线



指示灯状态说明：

上排右数第 1 个灯

恒亮：代表与 PLC 连接总线工作正常；不亮、闪烁：代表与 PLC 连接总线工作不正常

下排左数第 5 个灯

闪动：代表模块 AD 转换器工作正常；不亮、恒亮：模块 AD 转换器工作不正常

注意：

使用时一点要将各个通道的负（A—、B—、C—等）接到 24V 负上，如上图图所示当有两点接地时，要将模块的 24V 负也就是地，与现场的仪表的地连接在一起，同时将各个通道的负（A—、B—、C—等）与 24V 负断开

### 3 量程对应表

外部输入信号	PLC 内部量程
-10V 到+10V	-32000 到+32000
0 到+10V	0 到+32000
0 到+5V	0 到+16000
1V 到+5V	3200 到+16000
-10V 到 0V	-32000 到 0