

IO 4路称重模块（易用型）

用户手册

版本：V2.01

发布日期：08/2017

大连德嘉工控设备有限公司

目录

1. 产品概述.....	3
2. 接线.....	3
3. 模块的参数设置及秤的调节.....	3

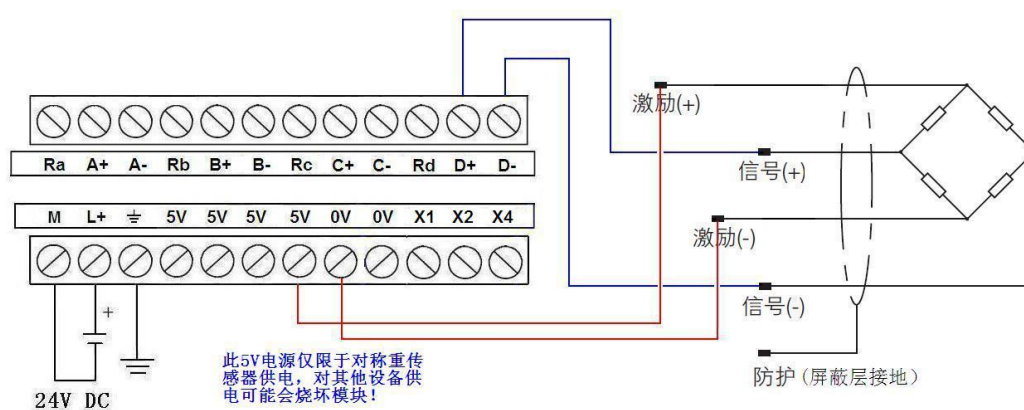
1 产品概述

4路称重模块是 SIMATIC S7-200 的一个扩展模块，与系统的其它扩展模块一起操作。是一种多用途称重模块，用于各种简单称重和力测量任务。在 SIMATIC S7-200 自动化系统中可以很容易安装地紧凑型模块。可以在 SIMATIC CPU 中直接访问 AD 转换器的数据，无需任何额外接口。

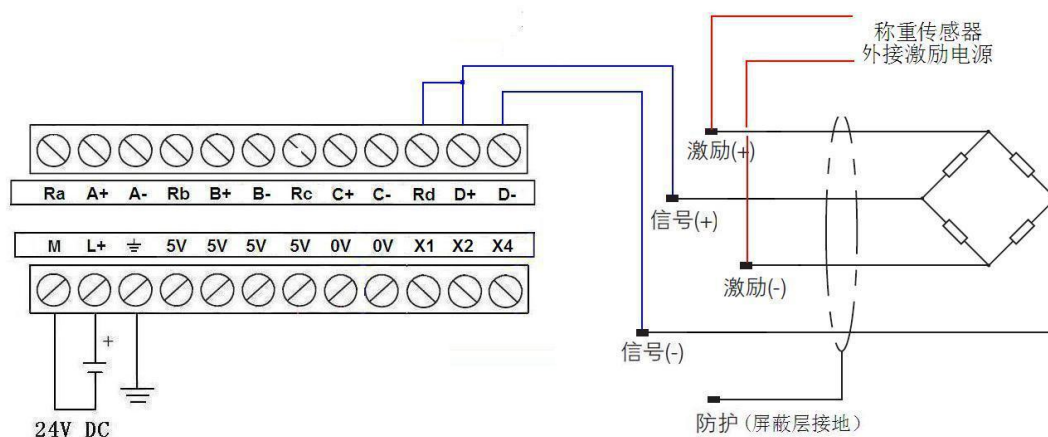
- 4通道模块，比西门子原装 SIWAREX MS 多 2 个通道，可以接 4 台秤，节省空间。
- 可以通过背部总线连接到西门子 S7-200 PLC 上进行数据处理。
- 每秒钟采样次数大于 25

2 接线

1、称重模块给称重传感器提供激励电源（供电）接线图：



2、称重传感器外接激励电源（传感器外接供电）接线图：



3 模块的参数设置及秤的调节

易用型称重模块, 共有四个输入通道: A, B, C, D

例如:

$AIW0 + (AIW2 / 10) = \text{通道 A}; (\text{数值范围 } 0.0 - 32767.9)$

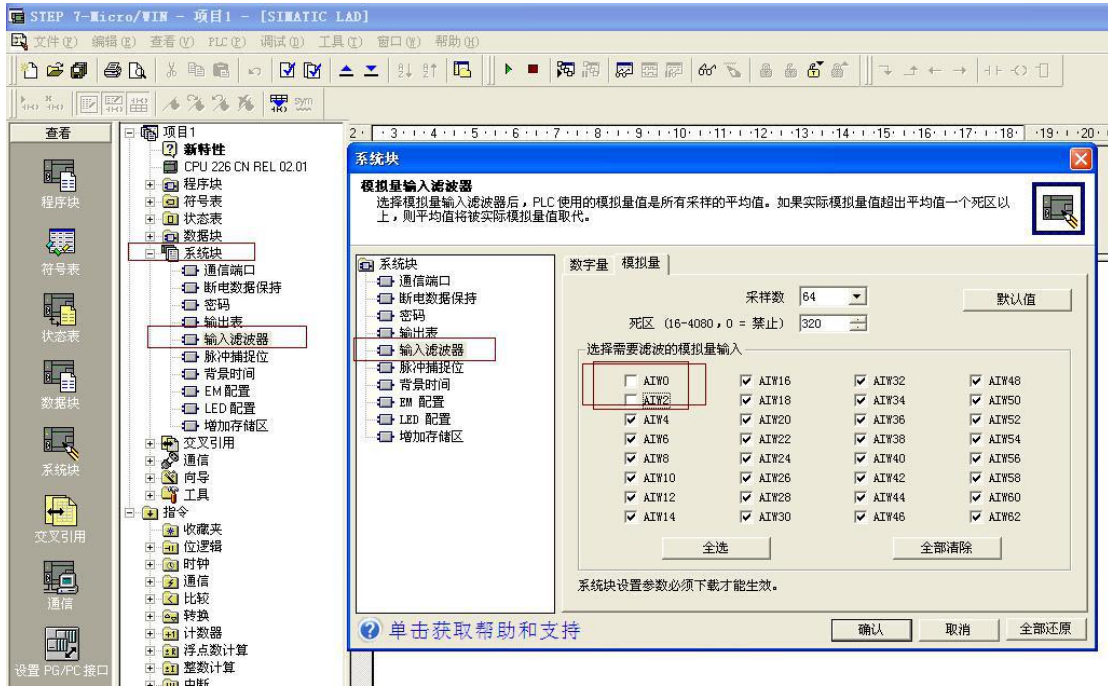
$AIW4 + (AIW6 / 10) = \text{通道 B}; (\text{数值范围 } 0.0 - 32767.9)$

$AIW8 + (AIW10 / 10) = \text{通道 C}; (\text{数值范围 } 0.0 - 32767.9)$

$AIW12 + (AIW14 / 10) = \text{通道 D}; (\text{数值范围 } 0.0 - 32767.9)$

AIW_x 中的数值是 ADC 模数转换器的实际值, 用户需要自己在 S7-200PLC 中进行编程, 对空称和法码标定进行设置, 然后求出实际重量。正常使用时, 只用到 AIW0 就可以了(万分之一), 但有些要求特别高的场合, 就要将 (AIW2/10) 加入到 AIW0 中, 以期获得更高精度 (十六万分之一),

使用高精度时, 一定要关闭该模拟量(例如: AIW0 和 AIW2) 输入通道的滤波, 如下图:



使用高精度时，一般要将滤波器打开，进行深度滤波，否则 AIW2 中的数值会跳动很大，有时因计算方便也可用下列表达式：

AIW0 x10+AIW2 =通道 A;(数值范围 0-327679)

AIW4 x10+AIW6 =通道 B;(数值范围 0-327679)

AIW8 x10+AIW10=通道 C;(数值范围 0-327679)

AIW12x10+AIW14=通道 D;(数值范围 0-327679)

滤波器设置：

X1 X2 X4

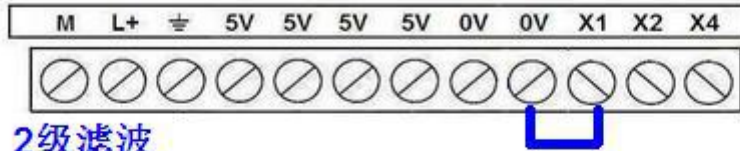
滤波器=0-7，数值越大，滤波级别越深，0 滤波器不开启，7 为最深级别

滤波方式：平均值

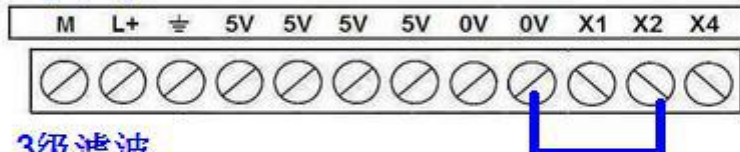
接线图如下：

滤波 0 级，不接任何接线柱

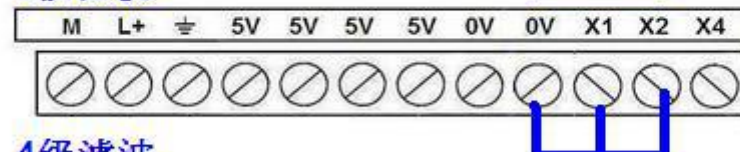
1级滤波



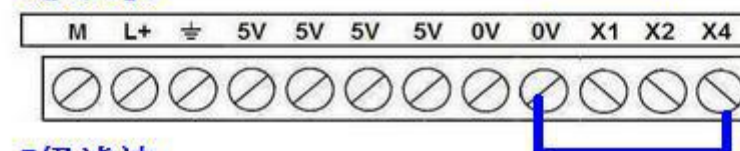
2级滤波



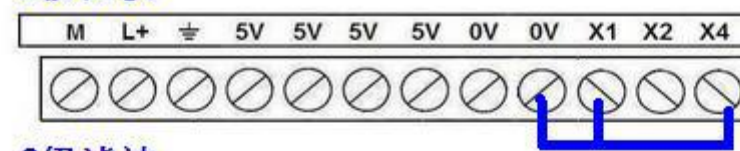
3级滤波



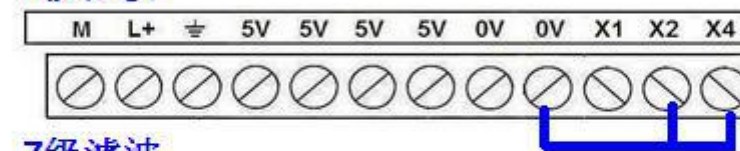
4级滤波



5级滤波



6级滤波



7级滤波

